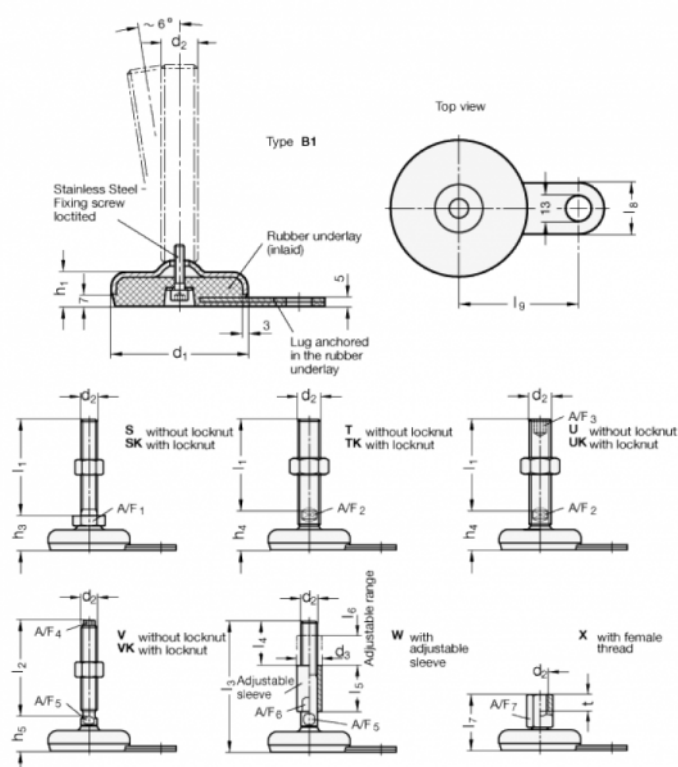


Varenummer: 203380M16125B1V

Beskrivelse: E+G Justerfod  
GN 33-80-M16-125-B1-V, Rustfast

Note: V Uden møtrik, udvendig sekskant i toppen, spændeflade i bunden

## Mål



A/F4 = 10

I9 = 70

A/F5 = 12

d1 = 80

d2 = M16

h1 = 20

h4 = 31

l2 = 125

l8 = 30